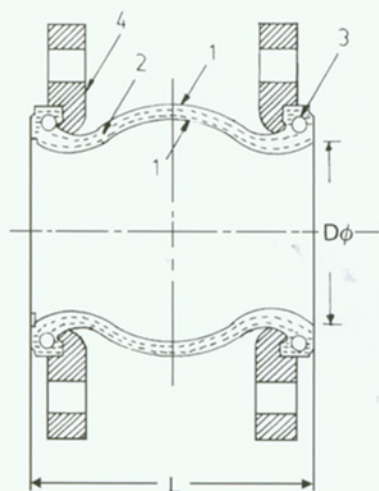


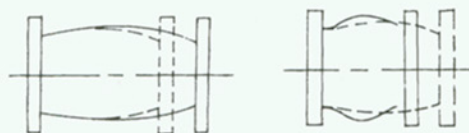
# 商佑橡膠防震伸縮接頭 SUPER-FLEX

## 單一球面外形的橡膠防震伸縮接頭 型號 SF-100



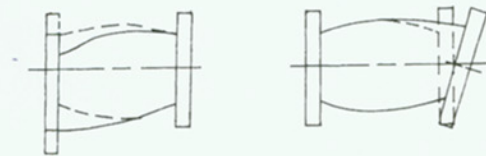
### 構造

項目	部位	材質
1	本體	氯丁橡膠，其他可利用的彈性體材質。
2	強化	尼龍輪箍絕緣軟線。
3	金屬線	硬質鋼絲。
4	法蘭	柔性鋼材，各種可購得的鍍鋅材質。



壓縮

延伸



橫向變位

角度變位

### 變位量與操作條件

直徑 D φ mm (in.)	L mm	容許變位量 (mm)				操作條件		
		軸向壓縮	軸向延伸	橫向變位	角度變位	最大壓力 kg / cm <sup>2</sup> (PSIG)	最高溫度 °C (°F)	真空等級 mm Hg (in.)
32 (1 1/4)	95	8	4	8	15°	10(150)	104(220)	400(16)
40 (1 1/2)	95	8	4	8	15°	10(150)	104(220)	400(16)
50 (2)	105	8	5	8	15°	10(150)	104(220)	400(16)
65 (2 1/2)	115	12	6	10	15°	10(150)	104(220)	400(16)
80 (3)	130	12	6	10	15°	10(150)	104(220)	400(16)
100 (4)	135	18	10	12	15°	10(150)	104(220)	400(16)
125 (5)	170	18	10	12	15°	10(150)	104(220)	400(16)
150 (6)	180	18	10	12	15°	10(150)	104(220)	400(16)
200 (8)	205	25	14	22	15°	10(150)	104(220)	400(16)
250 (10)	240	25	14	22	15°	10(150)	104(220)	400(16)
300 (12)	260	25	14	22	15°	10(150)	104(220)	400(16)
350 (14)	265	25	16	22	15°	7(105)	104(220)	400(16)
400 (16)	265	25	16	22	15°	7(105)	104(220)	400(16)
450 (18)	265	25	16	22	15°	7(105)	104(220)	400(16)
500 (20)	265	25	16	22	15°	7(105)	104(220)	400(16)
600 (24)	265	25	16	22	15°	7(105)	104(220)	400(16)

#### 【註】

- 適用流體：水，溫水，海水，弱酸液，鹼液等。
- 法蘭：JIS，DIN，ANSI，BS及其他標準法蘭。
- 材質：氯丁橡膠(Neoprene)，丁基橡膠(Butyl)，丁腈橡膠(Nitrile)，EPDM，海巴龍(Hypalon)，天然橡膠(Natural Rubber)等。
- 破裂壓力：60kg / cm<sup>2</sup> (11/4"~8")      40kg / cm<sup>2</sup> (10"~12")  
30kg / cm<sup>2</sup> (14"~18")      20kg / cm<sup>2</sup> (20"~24")
- 特殊規格：可另行設計，製造。