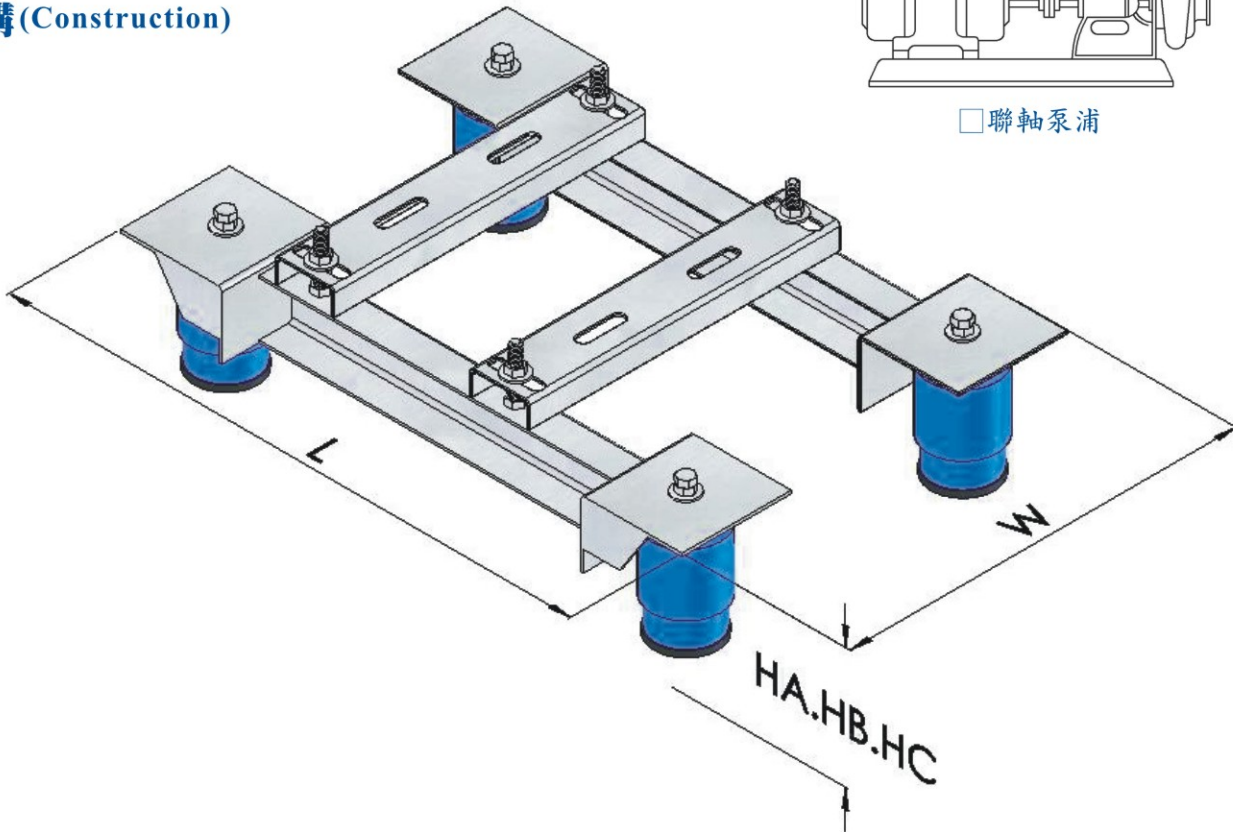


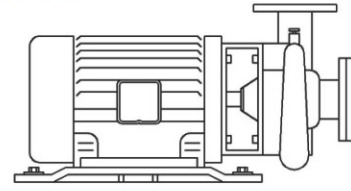
## 特性(Characteristic)

1. 泵浦防震台可免混凝土灌漿，結構設計輕巧堅固，具安裝簡易及節省工時之優點。
2. 泵浦防震台表面經熱浸鋅防銹處理，耐候性佳。
3. 彈簧經熱處理，表面為粉體烤漆塗裝，外加以PP保護蓋組裝，使用壽命長。
4. 彈簧靜撓度分別為25mm、40mm及50mm，採低自然頻率設計，能有效提升防震效率。

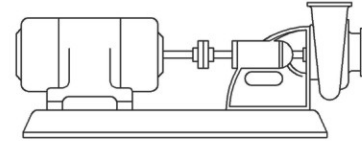
## 結構(Construction)



## 應用(Application)



同軸泵浦



聯軸泵浦

## 規格(Specification)

靜撓度			尺寸(mm)					適用泵浦(mm)	
50mm	40mm	25mm	L	W	HA	HB	HC	同軸	聯軸
KFC-100	KFB-100	KFA-100	660	500	160	170	185	1~5	----
KFC-200	KFB-200	KFA-200	900	500	160	170	185	7.5~10	----
KFC-300	KFB-300	KFA-300	980	600	160	170	185	15~20	----
KFC-400	KFB-400	KFA-400	1100	750	160	170	185	25~40	1~3
KFC-500	KFB-500	KFA-500	1500	750	160	170	185	50~75	5~40
KFC-600	KFB-600	KFA-600	1700	750	160	170	185	75~100	50~60