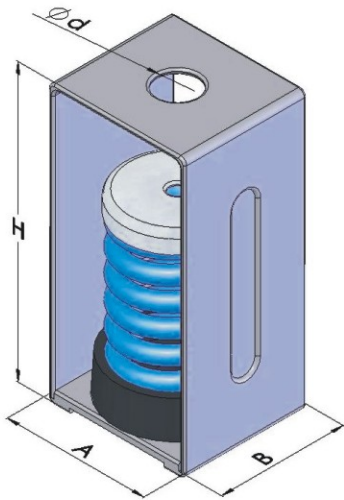


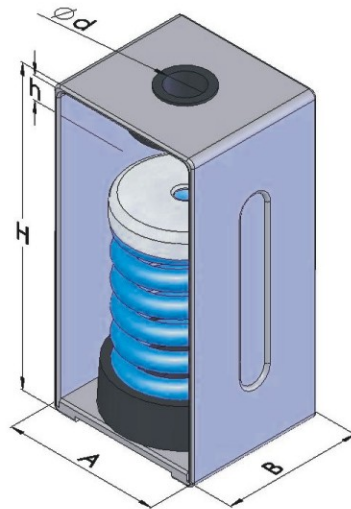
特性(Characteristic)

1. 本體為鐵材製作成型，表面經粉體烤漆防銹處理。
2. 具備結構輕巧堅固之設計及安裝簡易之優點，框架底部開孔設計能允許吊桿30°之弧度擺動。
3. 彈簧經熱處理，表面為粉體烤漆塗裝，使用壽命長。
4. 橡膠彈簧襯墊具有隔音及防滑之功用。
5. 彈簧靜撓度為25mm，採低自然頻率設計，能有效提升防震效率。

結構(Construction)



KDS

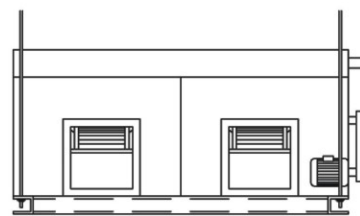


KDSR

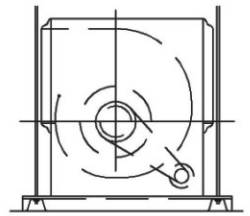
尺寸(Dimension)

型號	尺寸(mm)				
	A	B	H	h	ϕd
KDS	68	60	135	----	16
KDSR	68	60	135	15	16

應用(Application)



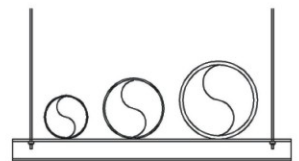
空調箱



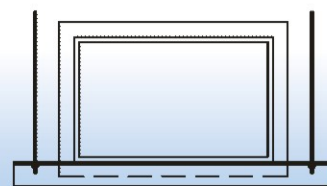
箱型風機



室內送風機



管路懸吊



排氣風管

規格(Specification)

靜撓度 25mm		負荷(Kg)	顏色
KDSR-10	KDS-10		
KDSR-15	KDS-15	15	紫
KDSR-20	KDS-20	20	藍
KDSR-30	KDS-30	30	綠
KDSR-45	KDS-45	45	黃
KDSR-60	KDS-60	60	橙
KDSR-80	KDS-80	80	紅
KDSR-100	KDS-100	100	棕
KDSR-120	KDS-120	120	黑
KDSR-150	KDS-150	150	白
KDSR-200	KDS-200	200	灰
KDSR-250	KDS-250	250	紫
KDSR-300	KDS-300	300	藍