

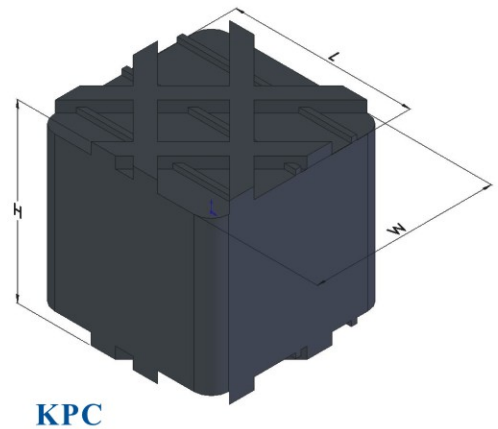
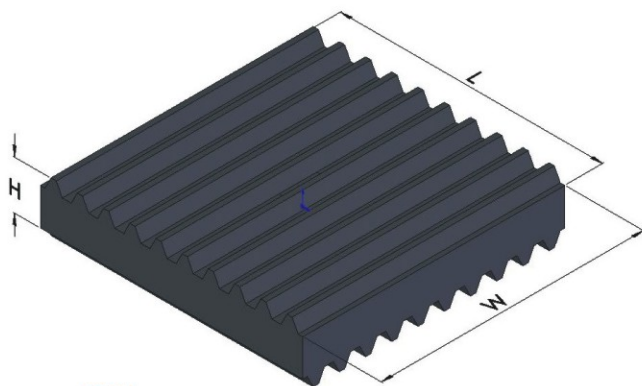
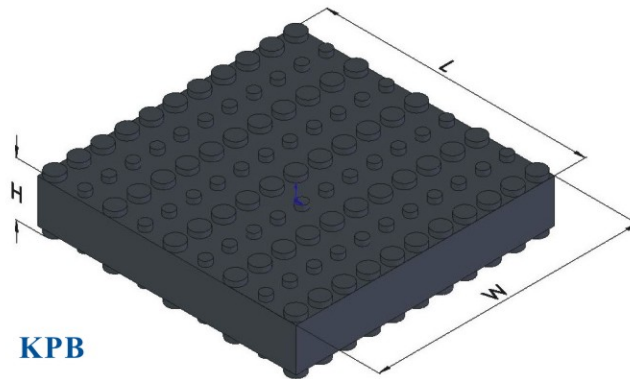
特性(Characteristic)

1. 橡膠本體使用CR材質，隔震效果佳。
2. 紋路美觀設計，具有隔音及防滑之功用。
3. 橡膠厚度視其荷重及實際需求選擇厚度為25mm或50mm，能有效消除機械結構對地板之震動。

應用(Application)

- 冰水主機
- 冷卻水塔
- 水泵浦
- 消防泵浦
- 空調箱
- 排送風機
- 水洗機
- 管路
- 發電機組
- 產業機組
- 各種機械設備

結構(Construction)



規格(Specification)

型號	尺寸(mm)			負荷 kg/cm ²	型號	尺寸(mm)			負荷 kg/cm ²	型號	尺寸(mm)			負荷 kg/cm ²
	L	W	H			L	W	H			L	W	H	
KPA	120	120	25	2~5	KPB	----	----	----	----	KPC	50	50	25	2~5
	240	120	25	2~5		240	120	25	2~5		50	50	50	5~9
	240	240	25	2~5		240	240	25	2~5		60	60	50	5~9
	360	180	25	2~5		480	120	25	2~5		----	----	----	----
	360	360	25	2~5		480	240	25	2~5		----	----	----	----
	360	120	25	2~5		----	----	----	----		----	----	----	----
	100	100	25	2~5		----	----	----	----		----	----	----	----
	150	150	50	5~9		----	----	----	----		----	----	----	----