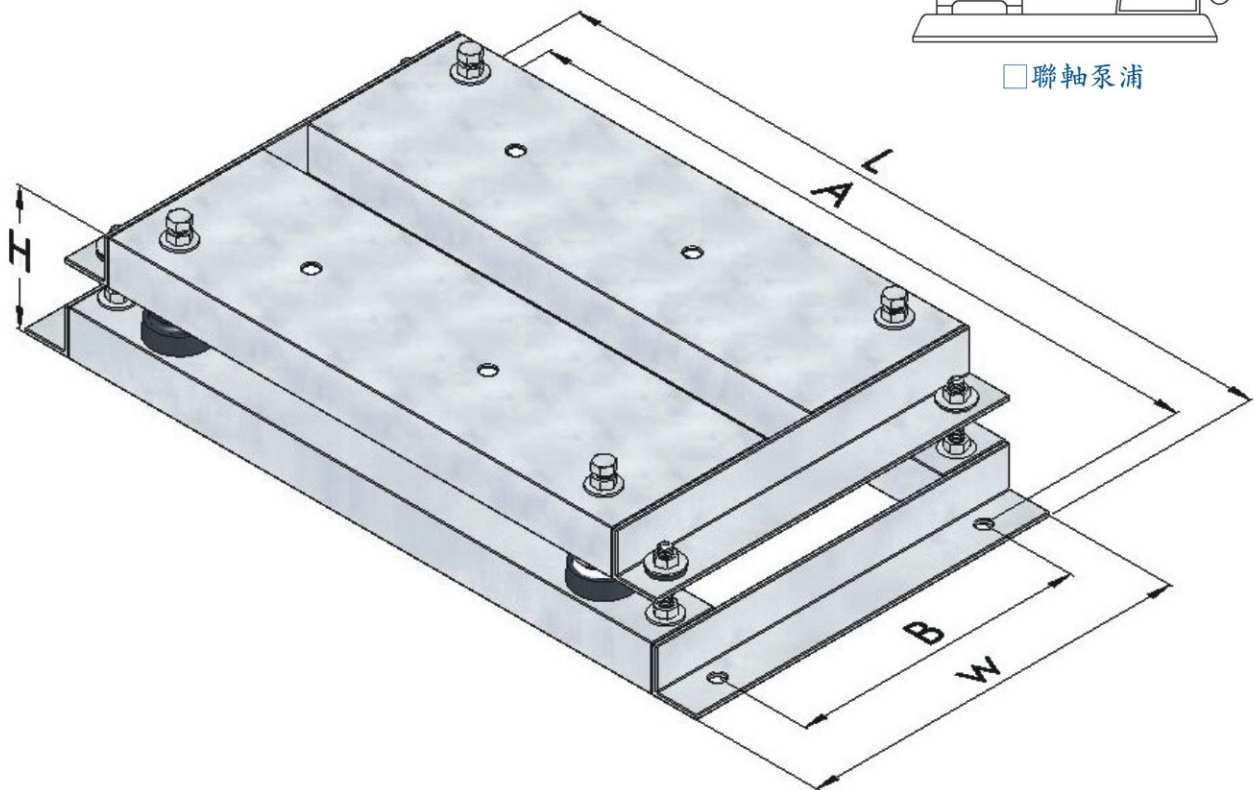


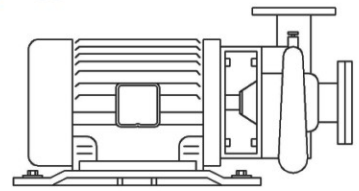
特性(Characteristic)

1. 泵浦防震台可免混凝土灌漿，結構設計安全堅固，具安裝簡單及節省工時之優點。
2. 泵浦防震台表面經熱浸鋅防銹處理，耐候性佳。
3. 能有效抵抗因地震造成防震座之搖晃，四周有反摺震螺栓功能設計，可防止設備傾斜側向偏移，安全度高。
4. 彈簧經熱處理，表面為粉體烤漆塗裝，防銹處理。
5. 彈簧靜撓度為25mm，採低自然頻率設計，能有效提升防震效率。

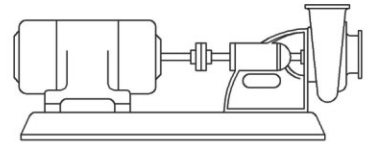
結構(Construction)



應用(Application)



□ 同軸泵浦



□ 聯軸泵浦

規格(Specification)

靜撓度	尺寸(mm)					適用泵浦(mm)	
	L	W	A	B	H	同軸	聯軸
25mm							
KTS-110	760	400	710	300	140	1~5	----
KTS-180	960	560	910	460	140	7.5~10	----
KTS-280	1160	640	1110	540	140	15~20	1~2
KTS-380	1460	640	1410	540	140	25~50	3~10
KTS-480	1560	640	1510	540	140	60~100	15~20
KTS-580	1760	730	1710	630	140	125~100	25~40