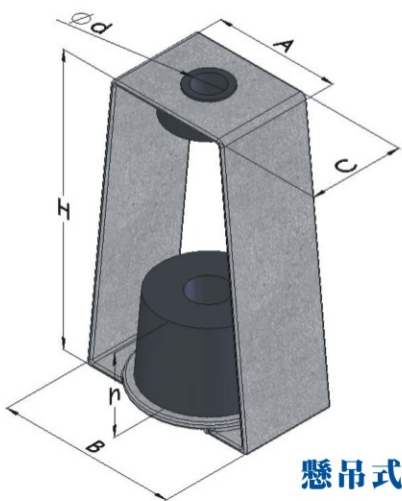


結構(Construction)

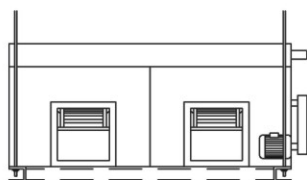


懸吊式

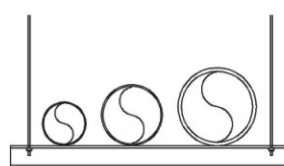
特性(Characteristic)

1. 本體為鐵材製作成型，表面經超硬度粉體烤漆防銹處理。
2. 具備結構輕巧堅固之設計及安裝簡易之優點，框架底部開孔設計能允許吊桿30°之弧度擺動。
3. 內部橡膠圓墊嵌入吊框不易滑落，能有效隔離震動源。

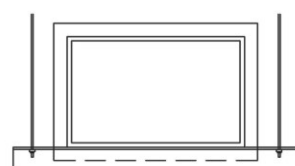
應用(Application)



空調箱



管路懸吊



排氣風管

尺寸(Dimension)

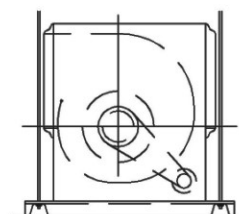
型號	尺寸(mm)					
	A	B	C	H	h	ϕd
KHRS-30	45	59	30	80	15	14
KHRS-120	61	79	50	100	27	16
KHR	68	90	50	135	32.42	16

規格(Specification)

型號	橡膠墊	
	厚度(mm)	負荷(kg)
KHRS-30	15	40
KHRS-120	27	120
KHR-200	32	200
KHR-350	42	350

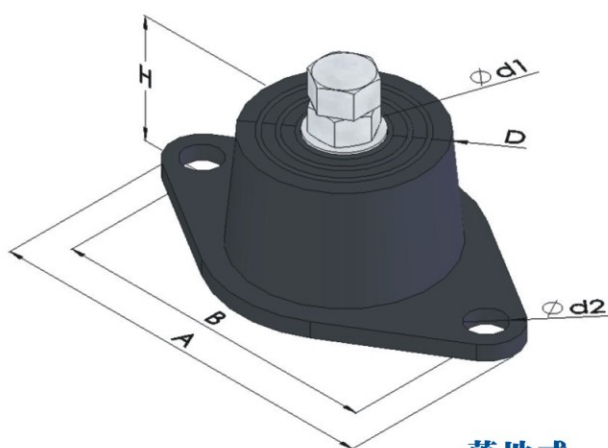


室內送風機



箱型風機

結構(Construction)

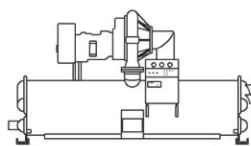


落地式

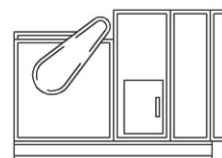
特性(Characteristic)

1. 本體橡膠結構設計美觀堅固，安裝簡易方便。
2. 橡膠使用CR材質內部採中空設計，採低自然頻率設計，能有效提升防震效率。
3. 頂、底板紋路設計具有隔音及防滑之功用。

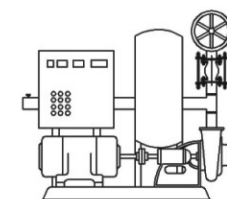
應用(Application)



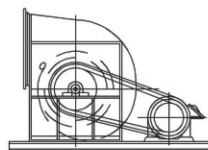
冰水主機



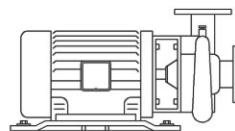
空調箱



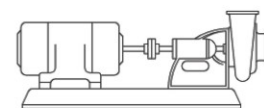
消防泵浦



排送風機



同軸泵浦



聯軸泵浦

規格(Specification)

型號	尺寸(mm)						荷重(kg)
	A	B	H	D	ϕd1	ϕd2	
KJ-100	90	72	30	34	M8	10	50~100
KJ-200	120	100	40	55	M10	12	100~200
KJ-500	170	146	50	76	M12	14	200~500